



## Kurala İtaat Ölçeği'nin Türkçe Geçerlilik ve Güvenilirlik Çalışması

 Hafize İhtiyar,<sup>1</sup>  Yıldız Bilge<sup>2</sup>

<sup>1</sup>Sabahattin Zaim Üniversitesi, Lisansüstü Eğitim Enstitüsü, Klinik Psikoloji Doktora Programı, Doktora Öğrencisi, İstanbul, Türkiye

<sup>2</sup>Sağlık Bilimleri Üniversitesi, Hamidiye Yaşam Bilimleri Fakültesi, Klinik Psikoloji Anabilim Dalı, İstanbul, Türkiye

### ÖZ

Bu çalışmada, teorik temelini Skinner'ın oluşturduğu kural-güdümlü davranış türlerinden biri olan itaat davranışının ölçülmesi amacıyla geliştirilen Kurala İtaat Ölçeği'nin (KİÖ) Türkçe formunun psikometrik özellikleri Türk toplumunda incelendi. Çalışma, yaş aralığı 18-62 yıl ( $29,18 \pm 10,05$ ) olan 209 kadın (%69,2) ve 93 erkek (%30,8) olmak üzere toplam 302 kişiden oluşan bir toplum örneğinde gerçekleştirildi. Yakınsak geçerlilik çalışması için KİÖ ile birlikte 175 kişiye Otantiklik Ölçeği (OÖ), Sosyal Onay İhtiyacı Ölçeği (SOİÖ) ve Horney-Coolidge Üç Boyut Envanteri (HCÜBE) uygulandı. Yakınsak geçerlilik için yapılan korelasyon analizi sonucunda ölçekler arasında anlamlı korelasyon katsayıları elde edildi. Ölçeğin Cronbach alfa katsayısı 0,92 olarak bulundu. Test-tekrar test analizi sonuçlarına göre, dört hafta ara ile uygulanan iki ölçüm arasındaki korelasyon katsayısı 0,60 olarak bulundu. Doğrulayıcı faktör analizi sonucunda, uyum iyiliği indeks değerleri gereken düzeyde bulundu ve orijinal çalışmada önerilen model doğrulandı. Sonuç olarak çalışmadan elde edilen veriler, KİÖ'nün güçlü psikometrik özelliklere sahip ve Türk toplumundaki klinik araştırmalarda kullanıma uygun bir ölçüm aracı olduğunu göstermektedir.

**Anahtar Kelimeler:** Kural-güdümlü davranış, itaat, izlek, güçlendirme, ilişkisel çerçeve teorisi.

### ABSTRACT

#### Turkish Validity and Reliability Study of the Generalized Pliance Questionnaire

In this study, the psychometric properties of the Turkish form of the Generalized Pliance Questionnaire (GPQ), which was developed to measure pliance behavior, one of the rule-governed behavior types that have a theoretical basis formed by Skinner, were examined in the Turkish community. This study included 302 people, consisting of 209 women (69.2%) and 93 men (30.8%), aged between 18 and 62 years ( $29.18 \pm 10.05$ ). For the convergent validity study, in addition to the application of GPQ, the Authenticity Scale, the Need for Social Approval Scale, and the Horney-Coolidge Tridimensional Inventory were administered to 175 individuals. As a result of the correlation analysis for convergent validity, significant correlation coefficients were obtained between the scales. Cronbach's alpha coefficient of the scale was 0.92. According to the test-retest results applied at 4-week intervals, the correlation coefficient between the two applications was 0.60. As a result of confirmatory factor analysis, the goodness-of-fit index values were found at the required level and the proposed model in the original study was confirmed. In conclusion, the data obtained in this study shows that the GPQ is a measurement tool with strong psychometric properties and is suitable for use in clinical studies in the Turkish community.

**Keywords:** Rule-governed behavior, pliance, tracking, augmenting, relational frame theory.



#### Cite this article as:

İhtiyar H, Bilge Y. Kurala İtaat Ölçeği'nin Türkçe Geçerlilik ve Güvenilirlik Çalışması. J Cogn Behav Psychother Res 2024; 13(1): 56-64.

#### Address for correspondence:

Hafize İhtiyar,  
Sabahattin Zaim Üniversitesi,  
Lisansüstü Eğitim Enstitüsü,  
Klinik Psikoloji Doktora  
Programı, Doktora Öğrencisi,  
İstanbul, Türkiye  
**Phone:** +90 444 9 798  
**E-mail:** hfzhtyr07@gmail.com

**Submitted:** 23.08.2022

**Revised:** 04.10.2023

**Accepted:** 11.10.2023

**Available Online:** 11.10.2023

©2024 JCBPR, Available online at  
<http://www.jcbpr.org/>



This work is licensed under  
a Creative Commons  
Attribution-NonCommercial  
4.0 International License.

## GİRİŞ

Törneke, Luciano ve Salas'a (2008) göre Skinner, insan davranışlarının anlaşılmasında ve çözümlenmesinde önemli katkıları olan kuramcılardan biridir. Skinner (1966), insanların deneyim yoluyla yani edimsel koşullanma ile öğrenemedikleri durumlarla, kurallar koyma ve bu kuralları takip edebilme yetenekleri sayesinde başa çıkabildiğini öne sürmektedir. Kurallar, sadece insan türüne özgü bir kabiliyet olan dil aracılığıyla üretilmektedir ve edimsel koşullanmanın açıklayamadığı, deneyimleme olmadan gerçekleşen öğrenmeleri ifade eden davranışsal bir terimdir (Yavuz ve Burhan, 2020). Sözel talimatlar yani kurallar, insan davranışlarını ve performansını önemli ölçüde etkilemektedir. Dolayısıyla, doğrudan deneyimin sonuçlarıyla gerçekleşen davranışların yanı sıra sözel talimatlar denilen kurallar tarafından kontrol edilen davranışlar da ortaya çıkmaktadır (Baron ve Galizio, 1983). Bu davranışlar, kural-güdümlü davranış olarak adlandırılmaktadır (Catania ve ark, 1989; Zettle ve Hayes, 1982). Kural-güdümlü ifadesi, kısaca sözel uyarılarla davranışların düzenlenmesini içermektedir. Konuşmacı ve dinleyici arasındaki bu sözel etkileşimlerin davranışlarla olan ilişkisi ise "İlişkisel Çerçeve Kuramı" (Relational Frame Theory) tarafından açıklanmaktadır (Hayes ve ark, 1998). Bireyler, bu kuralları izleyerek karşılaştıkları beklenmedik durumlara göre davranışlarını düzenleyebilmekte ve geleceğe yönelik uzun vadeli planlar yapabilmektedir (Yavuz ve Burhan, 2020).

Kural-güdümlü davranışlar itaat, izlek ve güçlendirme olmak üzere üç türden oluşmaktadır (Harte ve Barnes-Holmes, 2021; Hayes ve ark, 1989). Bunlardan itaat (pliance), kuralla davranış arasındaki bağlantıda, konuşmacının yani kural koyan kişinin, belirgin olarak davranışın sonuçlarını kontrol etmesi olarak açıklanmaktadır (Hayes ve ark, 2001). Diğer bir ifadeyle itaat, davranışın sonuçlarının kural koyucu tarafından kontrol edilmesidir. İtaat durumunun etkisinde olan kişi, söylenen kurallara uygun olacak şekilde davranışlar sergilemektedir. Örneğin, "ödevlerini yaparsan televizyon izleyebilirsin" gibi bir kuralda, televizyon izleme davranışına etki eden unsur kural koyucu olmaktadır (Harte ve Barnes-Holmes, 2021) ya da annesi tarafından sürekli "dışarı çıkmadan önce palto giy" şeklinde pekiştirilen bir çocuğun çok sıcak bir günde bile paltoyla dolaşması, doğrudan deneyimden kaçınılarak kural takibiyle gerçekleştirilen bir davranış olarak açıklanmaktadır. Bu nedenle itaat, kişinin beklenmedik durumlara karşı duyarsızlaşması olarak da nitelendirilmektedir (Ruiz ve ark, 2019).

Bir diğer kural-güdümlü davranış tipi olan izlek ya da izleme (tracking), dış dünyadaki bir dizi kuralın etkisiyle gerçekleşen davranıştır. Örneğin, "havaalanına ulaşmak için sarı çizgileri takip ediniz" tabelasını takip ederek rotasını belirleyen bir kişinin davranışı izlektir. Burada itaatten farklı olarak davranışa bir konuşmacı aracılık etmemektedir (Hayes ve ark, 1986; Zettle

ve Hayes, 1982). Üçüncü ve son tip olan güçlendirme (augmenting) ise davranışın sonucunu etkilemek yerine, önceden sonucu bilinen bir davranışa yönelik motivasyonumuzu artırmaktadır (Yavuz ve Burhan, 2020). Mesela duygusal bir şiirin dinleyiciler üzerinde bıraktığı etki, onları daha duyarlı davranmaya teşvik edebilmektedir (Barnes-Holmes ve ark, 2002; Zettle ve Hayes, 1982).

Günlük yaşamda kural-güdümlü davranışların baskın hale gelmesi, kişilerin davranışları üzerindeki kontrolünü azaltarak farklı durumlar karşısında esnekliğin kaybedilmesine ve belli davranış kalıpları içinde tepkiler verilmesine yol açmaktadır (Shimoff ve ark, 1981). Bu davranış tiplerinden en temel ve ilk gelişen tür olan itaatin genelleştirilmesi durumunda kişinin kendi davranışları ve bunların sonuçları ile doğrudan teması geçmesi engellenmiş olmaktadır. Bu durum klinik açıdan çeşitli sorunların gelişmesine neden olmaktadır (Luciano ve ark, 2012). Özellikle içsel ve dışsal geri bildirimlere yönelik kayıtsızlık olarak nitelendirilen duyarsızlaşma sorunu, çeşitli araştırmalarda da vurgulanan bir problemdir (Hayes ve ark, 1986; Hayes ve Gifford, 1997; McAuliffe ve ark, 2014). Örneğin, yapılan bir çalışmada itaat grubundaki bireylerde izlek grubundakilere göre duyarsızlaşmanın daha belirgin düzeyde görüldüğü tespit edilmiştir (Kissi ve ark, 2018). İtaatin yaygın olarak görüldüğü kişilerde davranışın sonuçlarından yola çıkarak bir öğrenme gerçekleşmediği için asıl motivasyon kaynağı diğerleri olmaktadır. Bu nedenle bu kişiler için onay almak, günlük yaşamdaki temel pekiştirici kaynağı haline gelmektedir. Bu kişiler, adeta hayatlarını başkalarının eline bırakmış gibidir ve oldukça zorlayıcı olsa da istemedikleri davranışlarda bulunabilmektedir (Törneke ve ark, 2008). Daha çok kabul göreceklere bir çevrede olmayı seçerek yenilikleri deneyimlemekten kaçınmaktadır (Hayes ve ark, 1996). Böylece, kurulan ilişkilerin yapaylaşması sonucu hem kendilerinden uzaklaşmakta hem de reddedilmeye olan hassasiyetleri nedeniyle karşılaşılan olumsuzlukları tolere etmekte gittikçe zorlanmaktadır. Bu gibi durumlar, hayal kırıklıkları ve duygusal problemler yaşanmasının yanı sıra çeşitli psikopatolojik sorunların da ortaya çıkmasına yol açabilmektedir (Monestès ve ark, 2014; Ruiz ve ark, 2019).

Literatür incelendiğinde, kurala dayalı davranışlar üzerine yapılan araştırmaların az olduğu görülmektedir. Bu durumun, bahsedilen davranışsal süreçlerin değerlendirilmesinde ve analizinde kullanılacak geçerli bir ölçüm aracının eksikliğiyle ilişkili olduğu düşünülmektedir. Bu eksikliğin giderilmesi amacıyla çalışmada, orijinali Ruiz ve ark. (2019) tarafından geliştirilen ve 18 ile 9 maddelik olmak üzere iki versiyonu bulunan "Generalized Pliance Questionnaire (GPQ; Kurala İtaat Ölçeği-KİÖ)" ölçeğinin 18 maddelik Türkçe formunun geçerlilik ve güvenilirlik açısından değerlendirilmesi hedeflenmiştir.

## YÖNTEM

### Çeviri İşlemi

KİÖ'nün Türkçe uyarlama çalışması için öncelikle ölçeği geliştiren Francisco J. Ruiz'den e-posta aracılığıyla izin alındı. KİÖ'nün orijinal maddeleri yabancı dilde ve psikoloji alanında uzman dört akademisyen tarafından çevrildi. Ardından çeviri maddeleri alan dışı çalışanlar da dahil olmak üzere yedi farklı uzmana kontrol ettirildi. Alınan geri bildirimler doğrultusunda araştırmanın yazarları tarafından son düzenlemeler ve değerlendirmeler yapılarak ölçeğin çeviri işlemi tamamlandı. Çeviri işleminin tamamlanmasından sonra veri toplama aşaması için araştırmanın E-20292139-050.01.04-28852 sayılı etik kurul izni İstanbul Sabahattin Zaim Üniversitesi Etik Kurulu'ndan alındı. Katılımcılardan test-tekrar test uygulaması yapılan 32 kişilik örneklem grubuna ölçekler kağıt-kalem testi şeklinde uygulandı. Diğer katılımcılar için iki ayrı Google form hazırlanarak bir formda sadece KİÖ'ye yer verilirken diğer formda KİÖ ile birlikte yakınsak geçerlilik için kullanılan ölçekler de yer aldı. Tüm katılımcılardan gönüllü onam alındı. Mayıs 2022-Haziran 2022 tarihleri arasında toplanan veriler için ölçeklerin uygulama süresi yaklaşık olarak 15-20 dakika arasında sürdü.

### Örneklem

Ulaşılabilirlik-elverişlilik ilkesine göre kolay örnekleme ve kartopu yöntemi kullanılarak elde edilen verilerin örnekleme, çalışmaya gönüllü katılımı kabul eden 18-62 yaş aralığındaki (29,18±10,05) 209 kadın (%69,2) ve 93 erkek (%30,8) olmak üzere toplam 302 kişiden oluşmaktadır. Katılımcıların 5'i (%1,6) ilkokul veya ortaokul, 25'i (%8,3) lise, 272'si (%90,1) üniversite ve üzeri eğitim aldı. Katılımcıların 143'ü (%47,4) bekar, 154'ü (%51) evli, 4'ü (%1,3) eşinden ayrılmış ve 1'i (%0,3) de eşinin vefat etmiş olduğunu bildirdi. Katılımcıların 27'sinin (%8,9) ekonomik durumu düşük, 250'sinin (%82,8) orta ve 25'inin (%8,3) yüksektir. Toplam katılımcı sayısı 302 kişiden oluşan çalışmanın verileri iki ayrı şekilde toplandı. Yakınsak geçerlilik çalışması kapsamında, 175 kişilik örneklem grubu KİÖ ile birlikte Otantiklik Ölçeği (OÖ), Sosyal Onay İhtiyacı Ölçeği (SOİÖ) ve Horney-Coolidge Üç Boyut Envanteri'ni (HCÜBE) eş zamanlı olarak doldurdu. Katılımcıların 127'sine ise sadece KİÖ uygulanarak 302 kişilik katılımcı sayısına ulaşıldı. Ayrıca test-tekrar test çalışması kapsamında 32 kişilik örneklem grubuna dört hafta arayla iki kez KİÖ uygulandı. Test-tekrar test uygulaması kapsamında ilk testi toplam 38 üniversite öğrencisi doldurdu, ancak ikinci testte, bu 38 kişiden 33'üne ulaşıldığı için ilk testi doldurmuş olan diğer beş katılımcının verileri sadece KİÖ uygulanan 127 kişilik veri setine eklendi. Testi iki kez dolduran katılımcılardan birinin verileri ise eksik doldurulduğu için iptal edildi. Google form üzerinden yapılan uygulamada ise ölçekleri sistematik bir şekilde doldurduğu tespit edilen üç katılımcının verisi analize dahil edilmedi. Dolayısıyla toplam dört katılımcının verileri veri setinin dışında bırakıldı.

### Veri Toplama Araçları

#### Demografik Bilgi Formu

Çalışma için araştırmacılar tarafından hazırlanan, cinsiyet, yaş, eğitim, medeni durum, ekonomik durum ve psikolojik veya psikiyatrik yardım alma durumuyla ilgili demografik bilgilerin bulunduğu bir formdur.

#### Kurala İtaat Ölçeği (KİÖ)

Orijinali Ruiz ve ark. (2019) tarafından geliştirilen ölçeğin 18 maddelik ve 9 maddelik olmak üzere iki versiyonu bulunmaktadır. Bu çalışma, 18 maddeden oluşan form dikkate alınarak gerçekleştirildi. Tek alt boyuttan oluşan ölçek, "1- Asla Doğru Değil" ile "7- Her Zaman Doğru" arasında değişen yedi puanlı likert tipi üzerinden değerlendirilmektedir. Ölçekten alınan puanlar 18-126 arasında değişmektedir. Daha yüksek puanlar kurala itaat davranışında, kendine yabancılaşma ve dış etkileri kabullenmede, sosyal onay ihtiyacında, uysallık ve saldırganlıkta artışı ifade etmektedir. Orijinal çalışmada GPQ-18'e ait madde-toplam korelasyon sonuçları 0,53 ile 0,77 arasındadır. Ölçeğin Cronbach alfa değerleri GPQ-18 için 0,97 ve GPQ-9 için 0,95 olarak bulundu.

#### Otantiklik Ölçeği (OÖ)

İlhan ve Özdemir (2013) tarafından Türkçe uyarlama çalışmaları yapılan OÖ, ilk olarak Wood, Linley, Maltby, Baliasis ve Joseph (2008) tarafından geliştirildi. Kendine yabancılaşma, dış etkileri kabullenme ve otantik yaşam olmak üzere üç alt boyutu bulunan ölçek toplam 12 maddeden oluşmaktadır. Yedili Likert tipi olan ölçeğin toplam puanı hesaplanırken kendine yabancılaşma ve dış etkileri kabullenme alt boyutlarından alınan toplam puan otantik yaşam alt boyutundan çıkarılır. Alt ölçeklerin Cronbach alfa değerleri kendine yabancılaşma için 0,79, dış etkileri kabullenme için 0,67 ve otantik yaşam için 0,62 olarak bulunmuştur (İlhan ve Özdemir, 2013). Bu çalışmadaki Cronbach alfa değerleri ise kendine yabancılaşma için 0,89, dış etkileri kabullenme için 0,84 ve otantik yaşam için 0,68 olarak bulundu.

#### Sosyal Onay İhtiyacı Ölçeği (SOİÖ)

Türkçe uyarlama çalışmaları Karaşar ve Öğülmüş (2016) tarafından gerçekleştirilen ölçek toplam 25 maddeden oluşmakta ve üç alt boyutu bulunmaktadır. Bu alt boyutlar; başkalarının yargılarına duyarlılık, sosyal geri çekilme ve olumlu izlenim bırakmadır. Maddelere verilen yanıtlar "1- Kesinlikle katılmıyorum" ile "5- Tamamen katılıyorum" arasında değişen beş puanlı likert tipi olarak değerlendirilmektedir. Ölçekten alınabilecek puanlar 25 ile 125 puan arasında değişmektedir. Ölçekten alınan puanın yüksek olması sosyal onay ihtiyacının fazla olduğunu göstermektedir. Alt ölçekler için tespit edilen iç tutarlılık

**Tablo 1.** KIÖ'nün ortalama, standart sapma, güvenilirlik katsayıları ve madde toplam korelasyon değerleri

N=302	$\alpha$	Ortalama	SS	Madde toplam (r)
KIÖ	0,921	50,10	16,66	–
KIÖ1				<b>0,60</b>
KIÖ2				<b>0,55</b>
KIÖ3				<b>0,54</b>
KIÖ4				<b>0,67</b>
KIÖ5				<b>0,64</b>
KIÖ6				<b>0,69</b>
KIÖ7				<b>0,57</b>
KIÖ8				<b>0,69</b>
KIÖ9				<b>0,59</b>
KIÖ10				<b>0,54</b>
KIÖ11				<b>0,55</b>
KIÖ12				<b>0,69</b>
KIÖ13				<b>0,78</b>
KIÖ14				0,38
KIÖ15				<b>0,64</b>
KIÖ16				<b>0,62</b>
KIÖ17				0,39
KIÖ18				<b>0,65</b>

SS: Standart sapma; KIÖ: Kurala İtaat Ölçeği.

katsayıları başkalarının yargılarına duyarlılık için 0,83, sosyal geri çekilme için 0,80 ve olumlu izlenim bırakma için 0,80 olarak bulundu. Ölçeğin genel iç tutarlılığının katsayısı ise 0,90'dır. Bu çalışmadaki Cronbach alfa değerleri ise başkalarının yargılarına duyarlılık için 0,90, sosyal geri çekilme için 0,88 ve olumlu izlenim bırakma için 0,91 olarak bulundu.

### Horney-Coolidge Üç Boyut Envanteri (HCÜBE)

Orijinali Coolidge ve ark. (2001) tarafından geliştirilen ölçek Bilge ve Bilge (2018) tarafından Türkçeye uyarlandı. Envanter, Horney'in (1991) belirlediği üç tip insan modelini ölçmektedir. Toplam 57 maddeden oluşan ve uysallık (insanlara yönelen tip), saldırganlık (insanlara karşı tip) ve kopukluk (insanlardan uzaklaşan tip) olarak üç boyutu bulunan ölçeğin uysallık alt boyutu 19 madde, saldırganlık ve kopukluk alt boyutları ise on yedişer madde içermektedir. Maddelere verilen yanıtlar dört puanlı likert tipi "(1) neredeyse hiç, (2) bazen, (3) sıklıkla ve (4) neredeyse her zaman" olarak değerlendirilmektedir. Test-tekrar test analizi sonuçları uysallık ve kopukluk için 0,79 iken saldırganlık için 0,86 olarak saptandı. Alt ölçeklerin Cronbach alfa katsayıları ise uysallık için 0,74, saldırganlık için 0,75 ve kopukluk için 0,75 olarak bulunmuştur (Bilge

**Tablo 2.** KIÖ'nün test-tekrar test uygulamasındaki ortalama, standart sapma ve test-tekrar test korelasyon katsayıları (n=32)

	T1		T2		r
	Ortalama	SS	Ortalama	SS	
KIÖ	54,50	12,42	49,75	11,04	0,60*

SS: Standart sapma; KIÖ: Kurala İtaat Ölçeği; T1: Başlangıç; T2: Dört hafta sonra; \*: P<0,001.

ve Bilge, 2018). Bu çalışmadaki Cronbach alfa değerleri uysallık için 0,69, saldırganlık için 0,85 ve kopukluk için 0,76'dır.

### Veri Analizi

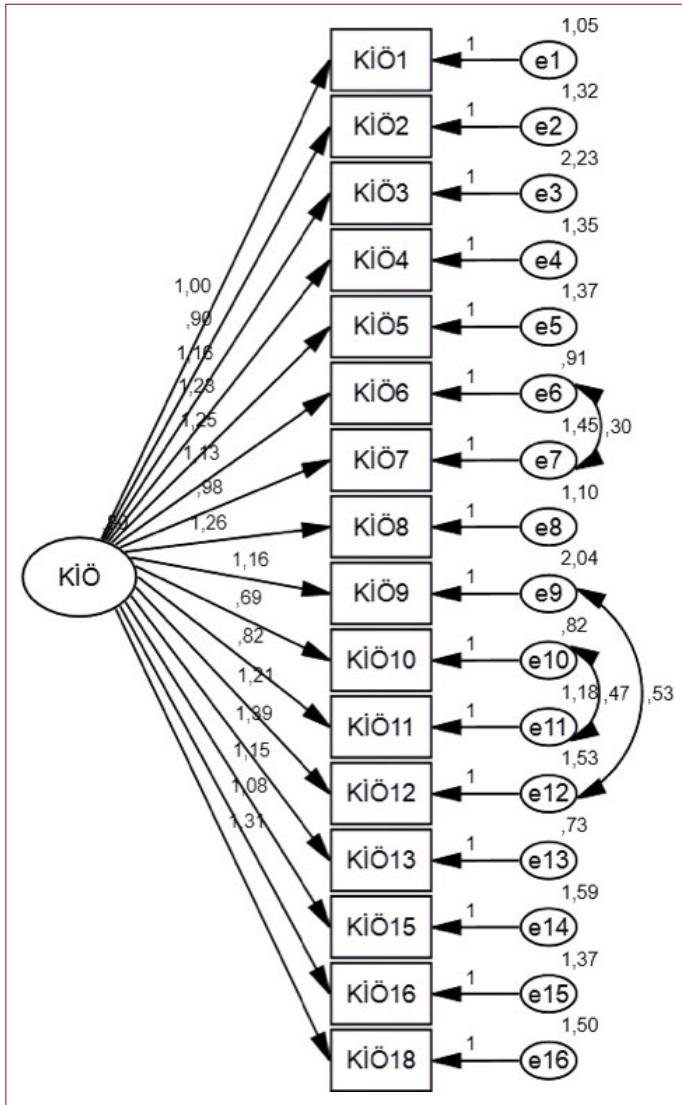
Analiz öncesinde uç değerlerin çıkarılması, eksik doldurulmuş verilerin çıkarılması ve veri setinin normal dağılım gösterip göstermediği gibi koşullar kontrol edildi. Eksik veriler ve uç değerler çıkarıldıktan sonra verilerin normal dağılım gösterdiği tespit edildi. KIÖ'nün güvenilirlik analizi kapsamında Cronbach alfa değerleri hesaplandı. Test-tekrar test güvenilirliği ve geçerlilik analizlerinden olan yakınsak geçerlilik analizi için Pearson momentler çarpımı korelasyon katsayısı kullanıldı. Uyarlanan ölçeğin orijinal makalesinde yer alan modelin Türk kültürü için doğruluğunu tespit etmek amacıyla doğrulayıcı faktör analizi (DFA) yapıldı. İstatistiksel analizler SPSS versiyon 23.0 ve AMOS 22.0 programlarında gerçekleştirildi.

## BULGULAR

### Güvenilirlik Analizi Bulguları

KIÖ'nün güvenilirliğini belirlemek amacıyla madde toplam korelasyonu ve Cronbach alfa katsayısı kullanıldı. Bir maddenin tüm ölçek puanıyla arasındaki ilişki pozitif yönde ise ve aralarında yüksek bir korelasyon katsayısı varsa o madde ayırt edici kabul edilir (Erkuş, 2003). Genel olarak madde toplam korelasyonu 0,30 ve daha yüksek olan maddelerin iyi derecede ayırt ettiği, 0,40 ve üzerinde ise maddenin çok iyi olduğu kabul edilmektedir (Büyüköztürk, 2002). Test puanlarının güvenilirliğini belirlemede kullanılan Cronbach alfa katsayısının 0,70 ve daha yüksek olması genel olarak yeterli görülmektedir (Büyüköztürk, 2002). Ölçek maddelerinin madde toplam korelasyonu oldukça yüksek değerler içerdiği ve sadece 14. ve 17. maddelerin korelasyon değerinin 0,40'ın altında olması nedeniyle bu iki madde ölçekten çıkarıldı. Bu iki madde çıkarıldıktan sonra hesaplanan Cronbach alfa katsayısı ise 0,92 olarak bulundu. Elde edilen değerler istatistiksel olarak anlamlıdır (Tablo 1).

KIÖ'nün test-tekrar test güvenilirliği çalışması kapsamında dört hafta ara ile 32 kişilik örneklem grubuna iki kez ölçek uygulaması yapıldı. Analiz sonucuna göre iki ölçüm arasındaki korelasyon katsayısı 0,60 (p<0,01) olarak bulundu. Elde edilen değerler istatistiksel olarak anlamlıdır (Tablo 2).



Şekil 1. KIÖ'nün doğrulayıcı faktör analizi.

### Geçerlilik Analizi Bulguları

KIÖ yapı geçerliliği için SPSS AMOS 22 programı kullanılarak doğrulayıcı faktör analizi (DFA) yapıldı. DFA'nın uyum iyiliği indekslerinden olan  $\chi^2/sd$  oranının 3'ten küçük olması durumunda model mükemmel uyuma sahip, 5'ten küçük olduğu durumlarda model kabul edilebilir olarak değerlendirilmektedir (Kline, 2005). Yine DFA'da yer alan GFI, CFI, IFI ve TLI indeksleri için kabul edilebilir uyum değerinin 0,90 ve mükemmel uyum değerinin 0,95 olduğu öne sürülmektedir; RMSEA için ise kabul edilebilir uyum değerinin 0,08 ve mükemmel uyum değerinin 0,05 olduğu (Steiger, 2007) belirtilmektedir. KIÖ için gerçekleştirilen DFA sonucunda üç modifikasyon (Şekil 1) yapılarak gerekli uyum değerlerine ulaşıldı. Modifikasyonlar sonucunda KIÖ'nün  $\chi^2/sd$  oranının 5'ten küçük olduğu, RMSEA değerinin

0,08'den küçük olduğu ve GFI, CFI, IFI ve TLI değerlerinin ise kabul edilebilir düzeyde olduğu saptandı. KIÖ'nün uyum iyiliği değerleri Tablo 3'te sunuldu.

Yakınsak geçerlilik analizi kapsamında KIÖ'nün OÖ, SOİÖ ve HCÜBE alt ölçekleri ile arasındaki korelasyonlar incelendi. HCÜBE kopukluk alt boyutu ile KIÖ'nün arasında anlamlı düzeyde bir ilişki bulunmamışken OÖ'nün otantik yaşam alt boyutu ile negatif, diğer bütün alt ölçeklerle ise pozitif korelasyonlara sahip olduğu görüldü (Tablo 4).

### TARTIŞMA

Bu çalışmada, teorik temelini Skinner'ın geliştirdiği kural-güdümlü davranış türlerinden biri olan itaat davranışının (Harte ve Barnes-Holmes, 2021) ölçülmesi amacıyla geliştirilen KIÖ'nün Türkçe formunun psikometrik özelliklerinin incelenmesi hedeflenmiştir.

Güvenilirlik çalışmaları kapsamında yapılan iç tutarlılık analizi sonucuna göre, toplam 18 maddeden oluşan tek boyutlu ölçeğin 14. ve 17. maddeleri düşük madde toplam korelasyon katsayıları nedeniyle çıkarılmıştır. Sonrasında elde edilen güvenilirlik katsayısı orijinal çalışmaya benzer şekilde 0,90'ın üzerindedir (Ruiz ve ark, 2019) ve Cronbach alfa değeri 0,92 olarak bulunmuştur. Bu sonuçlar KIÖ ile yapılacak değerlendirmelerin güvenilir sonuçlar sağlayacağını göstermektedir.

Orijinal makalede yer almayan test-tekrar test çalışması Türkçe form için yapılmıştır. Otuz iki kişilik örneklem grubuna dört hafta ara ile gerçekleştirilen iki uygulamanın korelasyon sonucunun pozitif yönde ve anlamlı bir düzeyde ( $r=0,60$ ,  $p<0,01$ ) olduğu tespit edilmiştir. Elde edilen bulgular KIÖ'nün farklı zamanlarda tutarlı sonuçlar vereceğini ve güvenilir bir ölçek olduğunu göstermektedir.

Yapı geçerliliği çalışması kapsamında yapılan DFA sonucunda, üç modifikasyon uygulanarak gereken uyum değerleri elde edilmiştir. Modifikasyonlar sonucunda KIÖ'nün uyum iyiliği indeks değerlerinin ( $\chi^2/sd$ , RMSEA, GFI, CFI, IFI ve TLI) kabul edilebilir düzeyde olduğu bulunmuştur. Bulgulara göre, KIÖ için orijinal çalışmada önerilen model çalışmamızda doğrulanmıştır (Ruiz ve ark, 2019).

Yakınsak geçerlilik için KIÖ'nün OÖ, SOİÖ ve HCÜBE alt ölçekleri ile arasındaki korelasyon incelenmiştir. Elde edilen sonuçlara göre, KIÖ'nün OÖ alt boyutlarından kendine yabancılaşma ve dış etkileri kabullenme ile pozitif yönde; otantik yaşam ile negatif yönde ilişkili olduğu saptanmıştır. Kurala itaat davranışının görüldüğü bireylerde reddedilme hassasiyeti ve onaylanma ihtiyacının baskın olması (Törneke ve ark, 2008) onları dış etkiye açık hale getirdiğinin ve kendi benliklerine yabancılaşmalarına yol açmış olabileceğinin söylenmesi mümkündür ve elde edilen sonuçlar böyle bir bağlantıyı göstermektedir. Benzer şekilde,

**Tablo 3.** DFA modelinin uyum iyiliği indeksleri

	$\chi^2$	sd	$\chi^2/sd$	GFI	CFI	IFI	TLI	RMSEA (GA)
DFA	290,75	101	2,88	0,90	0,92	0,92	0,90	0,079 (0,068-0,090)

GFI: Goodness of Fit Index- Uyum İyiliği İndeksi; CFI: Comparative Fit Index- Karşılaştırmalı Uyum İndeksi; IFI: Incremental Fit Index- Artırmalı Uyum İndeksi; TLI: Tucker-Lewis Index- Tucker-Lewis İndeksi; RMSEA: Root Mean Square Error of Approximation.

**Tablo 4.** KIÖ ile OÖ, SOİÖ ve HCÜBE alt ölçekleri arasındaki korelasyon katsayıları

	1	2	3	4	5	6	7	8	9
KIÖ	0,52**	0,73**	-0,36**	0,75**	0,69**	0,77**	0,44**	0,28**	-0,01

\*:  $P < 0,05$ ; \*\*:  $P < 0,01$ ; KIÖ: Kurala itaat ölçeği; OÖ: Otantiklik ölçeği; SOİÖ: Sosyal onay ihtiyacı ölçeği; HCÜBE: Horney-Coolidge Üç Boyut Envanteri; 1-OÖ: Kendine yabancılaşma; 2-OÖ: Dış etkileri kabullenme; 3-OÖ: Otantik yaşam; 4-SOİÖ: Başkalarının yargılarına duyarlılık; 5-SOİÖ: Sosyal geri çekilme; 6-SOİÖ: Olumlu izlenim bırakma; 7-HCÜBE: Uysallık; 8-HCÜBE: Saldırganlık; 9-HCÜBE: Kopukluk.

KIÖ'nün SOİÖ alt boyutlarından başkalarının yargılarına duyarlılık, sosyal geri çekilme ve olumlu izlenim bırakma ile pozitif yönde anlamlı korelasyonlar göstermesinin; kurala itaat eden bireylerin yenilikleri deneyimlemekten kaçınma (Hayes ve diğerleri, 1996) ve başkalarının beklentileri doğrultusunda hareket etme (Monestes ve ark, 2014) gibi özellikleriyle uyumlu bir sonuç olduğu düşünülmektedir. Son olarak KIÖ ile HTCI alt boyutlarından uysallık ve saldırganlık pozitif yönde ilişkili bulunurken; kopukluk ilişkili bulunmamıştır. Bir diğerini referans olarak kurala itaat davranışını yaygın şekilde gösteren bireylerde (Shimoff ve ark, 1981) uysallık puanının yüksek çıkması beklenen bir durumdur. Saldırganlık alt boyutu ile pozitif korelasyon görülmesi ise, reddedilmeye duyarlı olan bu kişilerin olumsuz durumları tolere etme ve duygu düzenleme becerilerindeki problemlerle (Ruiz ve ark, 2019) ilişkili olarak açıklanabilir. Sonuç olarak KIÖ ile OÖ, SOİÖ ve HCÜBE alt ölçekleri arasındaki korelasyon bulguları, yaksak geçerlilik açısından güçlü kanıtlar sunmaktadır.

Çalışmamızın toplum örnekleminde yapılmış olması sonuçların genellenebilirliği açısından önemli bir avantaj olsa da katılımcıların önemli bir kısmının üniversite ve üzeri eğitim düzeyine sahip olması, ayrıca yaş aralığının ve cinsiyet dağılımının da ağırlıklı olarak genç kadınlardan oluşması gibi kısıtlılıkları da bulunmaktadır.

Literatür incelendiğinde, kurala itaat davranışının fazla görüldüğü bireylerde, kendi davranışlarına ve bunların doğuracağı olası sonuçlara yönelik farkındalığın azalması (Luciano ve ark, 2012), geri bildirimlere karşı duyarsızlaşma (Barnes-Holmes, 2014; Kissi ve ark, 2018), kendine yabancılaşma ve olumsuzlukları tolere etmekte güçlük çekme gibi belirtilerin olduğu görülmektedir (Monestes ve ark, 2014). Bu kişilerin farklı durumlar karşısında esnekliğini kaybetmesi (Shimoff ve ark, 1981) klinik ve psikopatolojik açıdan çeşitli sorunlara yol açmaktadır (Luciano ve ark, 2012; Ruiz ve ark, 2019). Dolayısıyla da özellikle son

yıllarda geliştirilen psikoterapi yaklaşımlarının odağında olan (Abreu ve ark, 2012; Twhig, 2012) ve depresif semptomlar (McAuliffe ve ark, 2014), çevresel uyaranlara duyarsızlaşma (Hayes ve Gifford, 1997) ve deneyimden kaçınma (Törneke ve ark, 2008) gibi çeşitli problemlerle ilişkilendirilen itaatın ölçümüne ilişkin olarak geliştirilmiş bir ölçeğin bu konularda gerçekleştirilecek çalışmalar açısından önemli olduğu düşünülmektedir. Bu çalışmayla itaat kavramının değerlendirilmesi amacıyla Türkçeye uyarlanmış geçerli ve güvenilir bir ölçüm aracının alanyazına kazandırılması hedefi gerçekleştirilmiştir. Ayrıca kurala itaat davranışının belirlenmesinde kullanılacak bir ölçüm aracının klinik uygulama alanına kazandırılmasıyla psikoterapi süreçlerine ve klinik araştırmalara katkı sağlanmıştır.

Sonuç olarak çalışmamız kapsamında elde edilen güvenilirlik ve geçerlilik analizi bulgularından hareketle KIÖ'nün Türk toplumunda kullanılabilecek geçerli ve güvenilir bir psikometrik araç olduğu söylenebilir.

**Etik Kurul Onayı:** Çalışma İstanbul Sabahattin Zaim Üniversitesi Etik Kurulu tarafından onaylandı (tarih: 26.05.2022, sayı: E-20292139-050.01.04-28852).

**Yazarlık Katkıları:** Fikir – Hİ; Tasarım – Hİ, YB; Denetleme – Hİ, YB; Kaynaklar – Hİ, YB; Malzemeler – Hİ, YB; Veri Toplanması ve/veya İşlemesi – Hİ, YB; Analiz ve/veya Yorum – Hİ, YB; Literatür Taraması – Hİ, YB; Yazıyı Yazan – Hİ, YB; Eleştirel İnceleme – YB.

**Çıkar Çatışması:** Yazarların bu araştırma bağlamında açıklaması gereken herhangi bir çıkar çatışması bulunmamaktadır.

**Yazma Yardımı için Yapay Zeka Kullanımı:** Beyan edilmedi.

**Finansal Destek:** Yazarlar bu çalışmanın herhangi bir finansal destek almadığını beyan etmişlerdir.

**Hakem Değerlendirmesi:** Dış bağımsız.

**Ethics Committee Approval:** The İstanbul Sabahattin Zaim University Ethics Committee granted approval for this study (date: 26.05.2022, number: E-20292139-050.01.04-28852).

**Author Contributions:** Concept – Hİ; Design – Hİ, YB; Supervision – Hİ, YB; Resource – Hİ, YB; Materials – Hİ, YB; Data Collection and/or Processing – Hİ, YB; Analysis and/or Interpretation – Hİ, YB; Literature Search – Hİ, YB; Writing – Hİ, YB; Critical Reviews – YB.

**Conflict of Interest:** The authors have no conflict of interest to declare.

**Use of AI for Writing Assistance:** Not declared.

**Financial Disclosure:** The authors declared that this study has received no financial support.

**Peer-review:** Externally peer-reviewed.

## KAYNAKLAR

- Abreu, P. R., Costa Hübner, M. M. & Lucchese, F. (2012). The role of shaping the client's interpretations in functional analytic psychotherapy. *Anal Verbal Behav*, 28(1), 151–157. <https://doi.org/10.1007/BF03393117>.
- Barnes-Holmes, D., O'Hora, D., Roche, B., Hayes, S. C., Bissett, R. T. & Lyddy, F. (2002). *Understanding and verbal regulation*. In S. C. Hayes, D. Barnes-Holmes & B. Roche (Eds.), *Relational Frame Theory* (pp. 103–117). Boston, MA: Springer. [https://doi.org/10.1007/0-306-47638-X\\_6](https://doi.org/10.1007/0-306-47638-X_6)
- Baron, A., & Galizio, M. (1983). Instructional control of human operant behavior. *Psychol Record*, 33(4), 495–520.
- Bilge, Y. & Bilge, Y. (2018). Horney'in Nevrotik kişilik tiplerinin ölçümü: Horney-Coolidge Üç Boyut Envanteri (HCÜBE) Türkçe formunun psikometrik özellikleri. *Electr Turk Stud*, 13(18), 263–284. <http://dx.doi.org/10.7827/TurkishStudies.13955>
- Büyüköztürk, Ş. (2002). *Sosyal bilimler için veri analizi el kitabı*. Ankara: Pegem Akademi.
- Catania, A. C., Shimoff, E., & Matthews, B. A. (1989). *An experimental analysis of rule-governed behavior*. In S. C. Hayes (ed.), *Rule-Governed Behavior* (pp. 119–150). Boston, MA: Springer. doi: 10.1007/978-1-4757-0447-1\_4
- Coolidge, F. L., Moor, C. J., Yamazaki, T. G., Stewart, S. E., & Segal, D. L. (2001). On the relationship between Karen Horney's tripartite neurotic type theory and personality disorder features. *Pers Individ Differ*, 30(8), 1387–1400. [https://doi.org/10.1016/S0191-8869\(00\)00120-3](https://doi.org/10.1016/S0191-8869(00)00120-3)
- Erkuş, A.(2003). *Psikometri*. Ankara: Türk Psikologlar Derneği Yayınları.
- Harte, C., & Barnes-Holmes, D. (2021). The status of rule-governed behavior as pliance, tracking and augmenting within relational frame theory: Middle-level rather than technical terms. *The Psychological Record*, 72, 145–158. <https://doi.org/10.1007/s40732-021-00458-x>
- Hayes S. C., Barnes-Holmes D., & Roche B. (2001). *Relational Frame Theory: A post-Skinnerian account of human language and cognition*. New York: Kluwer Academic/Plenum Publishers.
- Hayes, S. C., Brownstein, A. J., Haas, J. R., & Greenway, D. E. (1986). Instructions, multiple schedules, and extinction: Distinguishing rule-governed from schedule-controlled behavior. *J Exp Anal Behav*, 46(2), 137–147. <https://doi.org/10.1901/jeab.1986.46-137>
- Hayes, S. C., Brownstein, A. J., Zettle, R. D., Rosenfarb, I., & Korn, Z. (1986). Rule-governed behavior and sensitivity to changing consequences of responding. *J Exp Anal Behav*, 45(3), 237–256. <https://doi.org/10.1901/jeab.1986.45-237>
- Hayes, S. C., & Gifford, E. V. (1997). The trouble with language: Experiential avoidance, rules, and the nature of verbal events. *Psychol Sci*, 8(3), 170–173. <https://doi.org/10.1111/j.1467-9280.1997.tb00405.x>
- Hayes, S. C., Gifford, E. V., & Hayes, G. J. (1998). Moral behavior and the development of verbal regulation. *Behavior Anal*, 21(2), 253–279. <https://doi.org/10.1007/bf03391967>
- Hayes, S. C., Wilson, K. G., Gifford, E. V., Follette, V. M., & Strosahl, K. (1996). Experiential avoidance and behavioral disorders: A functional dimensional approach to diagnosis and treatment. *J Consult Clin Psychol*, 64(6), 1152–68. <https://doi.org/10.1037/0022-006X.64.6.1152>
- Hayes, S. C., Zettle, R. D., & Rosenfarb, I. (1989). *Rule-following*. In S. C. Hayes (Ed.), *Rule-governed behavior: Cognition, contingencies, and instructional control* (pp. 191–220). New York: Plenum.
- İlhan, T. & Özdemir, Y. (2013). Otantiklik ölçeğinin Türkçe'ye uyarlanması: Geçerlik ve güvenilirlik çalışması. *Türk Psikolojik Danışma Rehberlik Derg*, 4(40), 142–153.
- Karaşar, B. & Öğülmüş, S. (2016). Sosyal onay ihtiyacı ölçeği: Geçerlik ve güvenilirlik analizi. *Ege Eğitim Derg*, 17(1), 84–104. <https://doi.org/10.12984/eed.38607>
- Kissi, A., Hughes, S., De Schryver, M., De Houwer, J., & Crombez, G. (2018). Examining the moderating impact of pliance and tracks on the insensitivity effect: A preliminary investigation. *Psychol Record*, 68(4), 431–440. <https://doi.org/10.1007/s40732-018-0286-z>
- Kline, R. B. (2005). *Principles and practice of Structural Equations Modeling*. New York: Guilford Publication, Inc.
- Luciano, C., Valdivia Salas, S., & Ruiz F. J. (2012). The self as the context for rule-governed behavior. In L. McHugh & I. Stewart (Eds.), *The self and perspective taking: Research and applications* (143–160). Oakland, CA: Context Press.
- McAuliffe, D., Hughes, S., & Barnes-Holmes, D. (2014). The dark-side of rule governed behavior: An experimental analysis of problematic rule-following in an adolescent popula-

- tion with depressive symptomatology. *Behav Modif*, 38(4), 587–613. <https://doi.org/10.1177/0145445514521630>
- Monestès, J. L., Villatte, M., Stewart, I., & Loas, G. (2014). Rule-based insensitivity and delusion maintenance in schizophrenia. *Psychol Record*, 64, 329–338. doi: 10.1007/s40732-014-0029-8
- Ruiz, F. J., Suárez-Falcón, J. C., Barbero-Rubio, A., & Flórez, C. L. (2019). Development and initial validation of the Generalized Pliance Questionnaire. *J Context Behav Sci*, 12, 189–198. <https://doi.org/10.1016/j.jcbs.2018.03.003>
- Shimoff, E., Catania, A. C., & Matthews, B. A. (1981). Uninstructed human responding: Sensitivity of low-rate performance to schedule contingencies. *J Exp Anal Behav*, 36(2), 207–220. <https://doi.org/10.1901/jeab.1981.36-207>
- Skinner, B. F. (1966). *An operant analysis of problem solving*. In B. Kleinmuntz (Ed.), *Problem solving: Research, method and theory* (pp. 133–171). New York: John Wiley & Sons.
- Steiger, J. H. (2007). Understanding the limitations of global fit assessment in structural equation modeling. *Pers Individ Differ*, 42(5), 893–898. <https://doi.org/10.1016/j.paid.2006.09.017>
- Törneke, N., Luciano, C., & Salas, S. V. (2008). Rule-governed behavior and psychological problems. *Int J Psychol Psychol Ther*, 8(2), 141–156.
- Twohig, M. P. (2012). Acceptance and commitment therapy: Introduction. *Cogn Behav Pract*, 19(4), 499–507. <https://doi.org/10.1016/j.cbpra.2012.04.003>
- Wood, A., Linley, P. A., Maltby, J., Baliousis, M. & Joseph, S. (2008). The authentic personality: A theoretical and empirical conceptualization and the development of the authenticity scale. *J Couns Psychol*, 55, 385–399. <https://doi.org/10.1037/0022-0167.55.3.385>
- Yavuz, K. F. & Burhan, H. (2020). Kural-güdümlü davranış: Psikopatoloji ve psikoterapilerde temel bir süreç. *Bilişsel Davranışçı Psikoterapi Araştırmalar Derg*, 9(1), 57–66. <https://doi.org/10.5455/JCBPR.45688>
- Zettle, R. D., & Hayes, S. C. (1982). Rule-governed behavior: A potential theoretical framework for cognitive-behavior therapy. *Adv Cognit-Behav Res Therapy*, 1, 73–118. DOI:10.1016/B978-0-12-010601-1.50008-5



**EXTENDED ENGLISH ABSTRACT****INTRODUCTION**

Examining the literature shows that various problems have been observed to emerge in people who commonly use rule-governed behaviors (Luciano et al, 2012). Specifically, pliance, which is the first and most basic type of behavior, has been associated with clinically different symptoms (Monestès et al, 2014; Ruiz et al., 2019; Yavuz & Burhan, 2020). Hence, the identification of people with dominant pliance behaviors is believed to be critical for the prevention and treatment of some psychopathologies. Hence, this study aimed to evaluate the Turkish form of the Generalized Pliance Questionnaire (GPQ; Ruiz et al, 2019) in terms of validity and reliability.

**METHOD****Participants**

The study was conducted on a community sample of 302 people, comprising 209 women (69.2%) and 93 men (30.8%), aged between 18 and 62 ( $29.18 \pm 10.05$ ). Additionally, a total of 32 psychology students, comprising 26 women and 6 men ( $22.03 \pm 1.73$ ), participated in the test–retest study.

**Measurements**

The GPQ, originally developed by Ruiz et al. (2019), has two versions, namely, 18 items and 9 items. The scale, which is one factor, is evaluated on a seven-point Likert type ("1-Never True" to "7-Always True"). In the original study, the Cronbach's alpha values of the scale were found to be 0.97 for GPQ-18 and 0.95 for GPQ-9. In this study, besides GPQ, the Authenticity Scale (AS), the Need for Social Approval Scale (NSAS), and the Horney–Coolidge Tridimensional Inventory (HCTI) were also employed.

**Process**

Permission for translation was requested, prior to the scale adaptation study, from the author of the scale. Additionally, the ethics committee's permission was obtained from the university. The Turkish version of the GPQ was formed after the translation studies were carried out.

**Statistical Analyses**

Prior to the analysis, conditions including extreme values, missing data, and normal distribution assumptions were checked. After removing the missing data and extreme values, the data were determined to show a normal distribution. Cronbach's alpha values and test–retest correlation were calculated within the scope of the reliability analysis of the GPQ. The CFA was applied to determine whether the one-factor model of the original GPQ was also convenient for the Turkish sample. SPSS v23.0 and AMOS 22.0 were employed for statistical analysis.

**RESULTS**

In the analysis conducted to determine the reliability of the scale scores, Cronbach's alpha coefficient of 0.70 and higher is considered to be sufficient for accepting the scale as reliable; furthermore, it is being put forward that items with an item total correlation of 0.30 and higher discriminate well, and items with an item total correlation of 0.40 and higher discriminate very well (Büyüköztürk, 2002). In our study, the item total correlation values of two items were found below 0.40, and for this reason, the 14th and 17th items were removed from the scale. After the removal of these two items, Cronbach's alpha coefficient of the scale was found to be 0.92. For the test–retest reliability study of the GPQ, the scale was applied to a sample group of 32 people twice, with an interval of 4 weeks. Based on the results of the analysis, the correlation coefficient between the two applications was found to be 0.60 ( $p < 0.01$ ). The confirmatory factor analysis of the GPQ model, which has one factor and 16 items, confirmed the proposed model. In the CFA for the construct validity of the GPQ, three modifications were made, and after these modifications, the required fit indices were obtained. The modifications showed that the  $\chi^2/sd$  ratio of the GPQ was less than 5, and the RMSEA value was less than 0.08. Additionally, GFI, CFI, IFI, and TLI values (over 0.90) were found to be at acceptable levels. In the convergent validity analysis, correlations between GPQ and AS, NSAS, and HCTI subscales were examined. The analysis showed significant correlation coefficients between all scales except the HCTI detachment sub-dimension.

**DISCUSSION**

Rule-pliance behavior has been the focus of psychotherapy approaches especially developed in recent years (Abreu et al, 2012; Twohig, 2012). It is considered an effective factor of rule-pliance behavior in depressive symptoms (McAuliffe et al., 2014), desensitization to environmental stimuli (Hayes & Gifford, 1997), and avoidance of experience (Törneke et al., 2008) with various clinical problems. A review of the literature revealed that there has been no valid and reliable measure for the pliance behavior, which is one of the rule-governed behavior types. Thus, the adaptation of a measurement tool for determining the pliance behaviors of people is believed to contribute to the psychotherapy processes and clinical research in Türkiye. In our study, the age range and the imbalance in the numbers of male and female participants can be thought of as limitations; however, conducting the study in the community sample can be considered an important advantage for generalizing the results. The findings obtained from the study show that the Turkish version of the GPQ with one factor and 16 items is a valid and reliable measurement tool.

**Keywords:** Rule-governed behavior, pliance, tracking, augmenting, relational frame theory.